

Im Spotlight: Haake Technik GmbH

## Der Schlüssel zur Prozesssicherheit

Seit ihrer Gründung 1987 hat sich die Haake Technik GmbH zu einem weltweit agierenden Spezialisten in der industriellen Sicherheitstechnik entwickelt. Dabei beweist die Produktpalette, von den Schalleisten und Schaltmatten über Bumper bis hin zu Ventilverriegelungen, auf unkomplizierte und effektive Weise, dass Sicherheitstechnik so einfach und doch so sicher sein kann. Geschäftsführer Oliver Haake spricht im Interview mit Armaturen Welt über den prinzipiell simplen Schlüssel zur effektiven Prozesssicherheit.



Oliver Haake erläutert der Armaturen Welt das Funktionsprinzip des Schlüssels zur Prozesssicherheit

Die Haake Technik GmbH mit Hauptsitz in Deutschland verfügt über mehr als 25 Jahre Erfahrung im Bereich der Sicherheitstechnik. „Alle Produkte werden bei uns entwickelt und gefertigt“, versichert Oliver Haake. Das Unternehmen, das über ein internationales Vertriebsnetzwerk verfügt, ist nach ISO 9001-2008 zertifiziert. „Die Haake Technik GmbH ist der einzige Hersteller von Sicherheitsventilverriegelungen, der nach Anhang X der Maschinenrichtlinie 2006/42 EC zertifiziert ist“, fügt er hinzu.

Das Unternehmen beschäftigt etwa 80 Mitarbeiter an den deutschen Standorten Vreden und Stadtlohn. Weltweit verfügt Haake Technik über Vertriebsgesellschaften in Frankreich, Italien, Südafrika und Kanada. „Haake Produkte findet man zum Beispiel weltweit an Karusselldreh-türen. Es sind die schwarzen Gummileisten (Schalleisten) die dafür sorgen, dass niemand beim Her-ein- oder Herausgehen eingeklemmt wird“, erklärt der Geschäftsführer.

Mit den Bumpers werden Theaterbühnen abgesichert. Auch hier geht es darum, die Verletzungsgefahr durch Einquetschen zu verhindern. „Ein Beispiel ist die neue Oper Oslo, deren komplette taktile Sicherheitstechnik aus dem Hause Haake stammt. Airbus und viele andere Airlines schätzen die Haake-Bumper als zuverlässigen Schutz gegen Beschädigung ihrer Flieger“, so Oliver Haake.

Trittschutzmatten dienen der Arealabsicherung im Umfeld gefährlicher Maschinen und Anlagen. „Allen drei Produkten liegt ein einfaches, aber vielleicht gerade deswegen so geniales Funktionsprinzip zugrunde: das Öffnerprinzip. Bei Betätigung der Schalleiste, des Bumpers oder der Schaltmatte kommt es direkt zu einer Stromunterbrechung, die dazu führt, dass die gefahrbringende Bewegung einer Maschine stillgesetzt wird“, fasst der Vredener zusammen. Wettbewerbsprodukte benötigen dazu eine zusätzliche Auswertelektronik.

### Erweiterung des Produktportfolios

Seit der Firmengründung im Jahr 1987 durch die Brüder André und Oliver Haake hat sich das Unternehmen als namhafter Anbieter von sicherheitstechnischen Produkten international etabliert. 2002 wurde das Türverriegelungssystem HST in den Markt eingeführt. Mit einfachen mechanischen Mitteln gelingt es, ein sehr hohes Sicherheitslevel zu erreichen: Das Prinzip des „gefangenen Schlüssels“,

das von der Prämisse ausgeht, dass sich ein Schlüssel immer nur an einer Stelle befinden kann. Ohne ihn kann die Maschine nicht eingeschaltet werden. Dabei kann der Mitarbeiter nicht wahllos irgendeinen Schlüssel nehmen, sondern ist auf den speziell für diesen Anlagenbereich codierten Schlüssel angewiesen. Nur dieser Schlüssel passt und ermöglicht ein sicheres Einschalten der Maschine. Komplette Elektrofilteranlagen, Stahlwerke und Eisenbahngewerke werden mit diesen Verriegelungseinheiten abgesichert. „Im vergangenen Jahr konnten wir diese Produkte auch für den Einsatz an Liften in Windkraftanlagen etablieren“, freut sich Oliver Haake.

### Was ist eine Ventilverriegelung?

Jüngstes Kind in der Reihe der Haake Sicherheitsprodukte sind Ventilverriegelungen. Sie werden zum kontrollierten Öffnen und Schließen von industriellen Ventilen eingesetzt.



Ventilverriegelung aus dem Hause Haake Technik

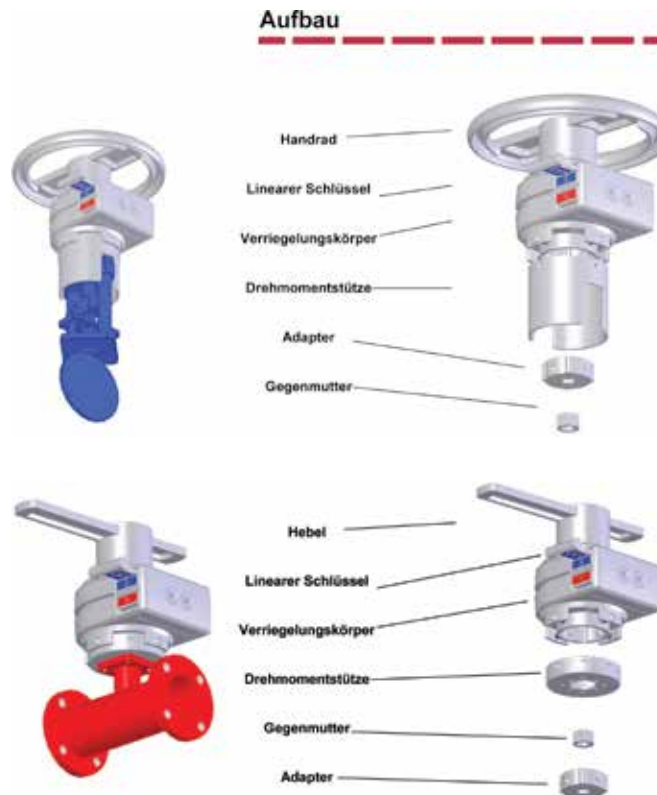
„Eine Ventilverriegelung ist ein mechanisches Sicherheitssystem. Es gewährleistet die vorgesehene Abfolge von Prozessen. Die Schlüssel, die hierbei ebenso wie bei den Türverriegelungssystemen Verwendung finden, erzwingen das Einhalten einer bestimmten Reihenfolge“, erklärt Oliver Haake. Eine individuelle Codierung der Schlüssel sorgt für maximalen Schutz des Systems. Der Einsatz ist bei allen Ventiltypen machbar: Hebelventilen, Absperrklappen, Schiebern, Kegel- und Kugelhähnen. Nur durch einen einzigartig codierten Schlüssel kann das Ventil bedient werden. Als Teil eines integrierten Sicherheitssystems kontrolliert es die Betätigung von Ventilen in sicherheitskritischen Applikationen. „Hohe Sicherheit wird durch die individuelle Codierung der



Manche Kontakte schützen Leben.



Die Haake Technik GmbH weiß: Manche Kontakte schützen Leben



Schlüssel gewährleistet“, resümiert der Experte. Ventilverriegelungen verfügen über eine Dichtungsklappe im Schlüsselschacht und können an bereits existierenden Anlagen nachgerüstet werden. Ein vorhandenes Handrad kann in vielen Anwendungen wieder benutzt werden. „Ein weiterer Vorteil, neben der wirklich einfachen Montage und Wartungsfreiheit, ist, dass die Verriegelungen in aggressiven Umgebungen und bei großen Temperaturschwankungen einsetzbar sind“, ergänzt Oliver Haake.

### Priorität: Sicherheits- und Kontrollfunktion

Das Öffnen oder Schließen in falschen Prozessrei-

henfolgen kann schlimme Folgen nach sich ziehen. „Neben der Beschädigung der Anlage, der Verletzung von Personen und einem Güterverlust kann Umweltverschmutzung eine der Folgen sein“, listet Oliver Haake auf. Bei Wartungen und Instandhaltungen müssen automatisierte Prozesse durch das Personal unterbrochen werden, wobei es zu speziellen Situationen während der Arbeit kommen kann. Dazu zählen das Bestücken und Entnehmen von Molchen, die Wartung und Instandhaltung von Druckregelventilen, die Reinigung von Behältern sowie der Wechsel auf andere Medien. „Bei jedem menschlichen

### Impressum

#### Herausgeber

KCI GmbH  
Tiergartenstr. 64  
D-47533 Kleeve  
Tel. + 49 2821 711 45 0  
Fax + 49 2821 711 45 69  
aw@kci-world.com  
www.armaturen-welt.de

#### V.i.S.d.P.

Thijs Elshof  
t.elshof@kci-world.com

#### Redaktion

Stephanie Gorgs  
Tel. + 49 2821 711 45 33  
s.gorgs@kci-world.com  
Marcus Rohrbacher  
Kyra van den Beek

#### Redaktion International

Christian Borrmann  
c.borrmann@kci-world.com

#### Korrespondent USA

Sarah Bradley

#### Korrespondent China

Xin Zheng

#### Informationen/Anzeigen

Marcus Rohrbacher  
Tel. + 49 2821 711 45 49  
m.rohrbacher@kci-world.com

#### Nicole Nagel

Tel. + 49 2821 711 45 55  
n.nagel@kci-world.com

#### Abonnementservice

Marita Heickmann  
Tel. +49 2821 711 45 40  
m.heickmann@kci-world.com

€ 99,- jährlich + MwSt.  
(7 Ausgaben)

Abonnements verlängern sich nach zwölf Monaten automatisch.

ISSN 1869-0130

#### Satz & Layout

Anita Smits, Layouthuis, NL

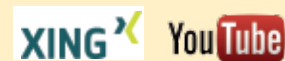
#### Druck

Grafischbüro DotDos

#### Fotos:

Hexal AG, Voith-Pressbild, Messe Duesseldorf / cillmann, Messe Duesseldorf / Tillmann & Partner, VCI, Statistisches Bundesamt, Grundfos, Bormann & Neupert, iStockphoto.com\_Kemter (Tec-Joint), Deutsch-Niederländische Handelskammer, VDMA, Messe München GmbH, KSB Aktiengesellschaft, Frankenthal, WZV / STAPPERT, Rotork Schischek, ThyssenKrupp AG, AUMA Riester GmbH & Co. KG, New Energy Husum/Messe Husum & Congress, Deutsche Messe, Agromatic Regelungstechnik GmbH, Bayer HealthCare AG, Armaturenfabrik Franz Schneider GmbH + Co. KG, DREHMO GmbH, ABB, Tiergarten Nürnberg, Festo AG & Co. KG, Mall GmbH, Siemens-Pressbild, Wintershall Holding GmbH, VDI Wissensforum GmbH, Valeo, Bayer AG, Pentair, Metabo, E-world energy & water GmbH, www.e-world-2013.com, Fotograf: Udo Geisler

#### Besuchen Sie uns auf:



Der Herausgeber und die Redaktion haben bei der Erstellung dieser Zeitung äußerste Sorgfalt walten lassen. Dennoch können der Herausgeber und die Autoren keinesfalls die Korrektheit oder Vollständigkeit aller Informationen garantieren. Deshalb übernehmen der Herausgeber und die Autoren keinerlei Haftung für Schäden infolge von Handlungen oder Entscheidungen, die auf Informationen aus dieser Ausgabe beruhen. Lesern dieser Ausgabe wird deshalb ausdrücklich empfohlen, sich nicht ausschließlich auf diese Informationen zu verlassen, sondern auch ihr professionelles Know-how und ihre Erfahrung einzubeziehen sowie die zu nutzenden Informationen zu überprüfen. KCI Publishing kann auch nicht die Korrektheit von Informationen garantieren, die von Unternehmen, Organisationen und Behörden erteilt werden. Der Herausgeber behält sich das Recht vor, Absätze zu kombinieren, zu verändern oder zu löschen. Der Herausgeber behält sich das Recht vor, (Teile von) Artikel(n) weiterzuverwerten und auf unterschiedliche Weise zu verbreiten.

Alle Rechte vorbehalten. Die Inhalte unterliegen dem Urheberrecht und den Gesetzen zum Schutz geistigen Eigentums sowie den entsprechenden internationalen Abkommen. Sie dürfen ohne die schriftliche Genehmigung des Herausgebers weder für private noch für Handelszwecke kopiert, verändert, ausgedruckt oder in anderen Medien – welcher Art auch immer – verwendet werden.

## Haake Technik macht Menschen, Maschinen und Prozesse sicher

Seit mehr als 25 Jahren entwickelt, produziert und liefert die Haake Technik GmbH sicherheitstechnische Einrichtungen für Maschinen und Anlagen. Das inhabergeführte Familienunternehmen verfügt über Niederlassungen und Vertriebspartner in allen wichtigen Industrieländern. Haake Technik ist nach ISO 9001 zertifiziert. Die Produkte „Made in Germany“ wurden durch unabhängige Institute geprüft und zertifiziert (BG-PRÜFZERT).



# SPOTLIGHT ON

Eingriff in den Prozess besteht die Gefahr eines Bedienungsfehlers“, weiß Oliver Haake. Vorhängeschlösser und Ketten erlauben dabei nur ein gewisses Maß an Sicherheit und können menschliches Fehlverhalten nicht ausschließen. Die dazugehörigen Schlüssel sind leicht zu kopieren. „Ventilverriegelungen gewährleisten immer, dass bei Betätigung von Ventilen die korrekte Abfolge eingehalten und der Prozess gesichert wird“, führt er den größten Vorteil der Ventilverriegelungen an.



Schritt 1: Ohne den codierten Schlüssel lässt sich die AT frei drehen (Es besteht kein Kraftschluss zur Ventilspindel)

Schritt 2: Das Einführen des Schlüssels verbindet den Kraftschluss. Das Ventil kann jetzt geöffnet oder geschlossen werden

Schritt 3: Das Entnehmen des Schlüssels verriegelt das Ventil in gewünschter Position. Die AT dreht dann wieder frei und verhindert die Betätigung durch nicht autorisierte Personen



## Der Schlüssel zur Sicherheit

Bei einem Besuch vor Ort demonstrierte Haake Technik der Armaturen Welt, wie simpel der Weg zur effektiven Prozesssicherheit tatsächlich ist.

„Die Schlüssel der Ventilverriegelungen sind codiert, um sicherzustellen, dass nur der richtige Schlüssel die dazugehörige Verriegelung öffnen kann“, erklärt Oliver Haake das Prinzip an einem Stecksystem. Um die Funktion und den Status des dazugehörigen Ventils eindeutig zu erkennen, sind die Schlüssel graviert und mit farbigen Schildern versehen. Durch das Einführen



des Schlüssels könne der Hebel oder das Handrad bedient werden, heißt es weiter. Der Schlüssel bleibe so lange gefangen, bis die sichere Position des Ventils

erreicht und dadurch das Ventil verriegelt werde.

Die Haake Technik GmbH bietet verschiedene Ventilverriegelungen für unterschiedliche Anwendungen an:

Die HSV-Q Ventilverriegelung wird bei Hebelventilen, Kugelhähnen, Absperrklappen und Kegelhähnen eingesetzt. Sie wird aus Edelstahl hergestellt, verfügt über linear codierte Kartenschlüssel und wird mit Sicherheitsschrauben befestigt.

Bei der Verriegelung von Multi-Rotations-Ventilen, Schiebern, Kugel- und angetriebenen Ventilen findet die HSV-R Ventilverriegelung ihren Einsatz.

Die „Anti-Tamper“-Verriegelung (HSV-AT) wurde speziell entworfen, um die unbefugte Bedienung von Ventilen zu verhindern.

Mit der HSV-CL reiht sich ein weiteres Produkt in die Palette: „Das Öffnen der Verriegelung – während der Molch gesendet oder empfangen wird – birgt eine potenzielle Gefahr aufgrund des Druckes oder der Medien innerhalb des Rohrsystems“, so Oliver Haake.

„Diese Gefahr kann weitestgehend ausgeschlossen werden, indem ein Schlüsselverriegelungssystem eingesetzt wird, das die Tür sowie die unterschiedlich isolierenden Ventile reguliert.“

Die Installation der HSV-CL gewähre den Zugang zu der Molch-Station nur unter sicheren Bedingungen.

Der Sicherheits-Schlüsselkasten dient der Kontrolle



Explosion einer Petro-Chemie Fabrik (BP Amoco)

und Überwachung der Schlüssel für Ventilverriegelungen vor Ort. Das Gehäuse besteht aus feuerabweisendem Material mit einer Schutzart bis IP55 und kann bis zu 100 Schlüsseln beinhalten. Dabei ist jeder Schacht codiert, so dass kein Schlüssel falsch zugeordnet werden kann, erläutert der Geschäftsführer.

### Unfälle...

Sicherheit darf kein Zufall sein: Ventile spielen eine zentrale Rolle in vielen industriellen Produktionslinien und Energienetzwerken. In der Industrie kommen Ventilverriegelungen in der Petrochemie, der Energieerzeugung, Wasserver- und -entsorgung, Papier- und Kunststoffindustrie sowie in der Stahlerzeugung zum Einsatz. Die Ventile

übernehmen dort wichtige Funktionen für die Sicherheit der Prozesssteuerung. Oliver Haake weiß: „Die korrekte Einstellung und Bedienung von Ventilen ist entscheidend für die Funktionssicherheit von ganzen Anlagen.“ Er erklärt, dass 80 Prozent der industriellen Unfälle durch menschliches Fehlverhalten entstehen, wenn zum Beispiel Sicherheitseinrichtungen außer Kraft gesetzt oder vorgeschriebene Prozessabläufe nicht eingehalten werden. „Zum anderen kann dieses Fehlverhalten durch Unaufmerksamkeit oder ungeschultes Personal hervorgerufen werden“, fügt er hinzu.

Bei der Explosion einer Petrochemie-Fabrik (BP Amoco) in Texas City, Texas, USA, am 23. März 2005 haben viele der etwa

100 verletzten Personen starke Verbrennungen davongetragen. Die Explosion war im Umkreis von etwa sieben Kilometern zu spüren, berichtet Oliver Haake von einem tragischen Unfallbeispiel.

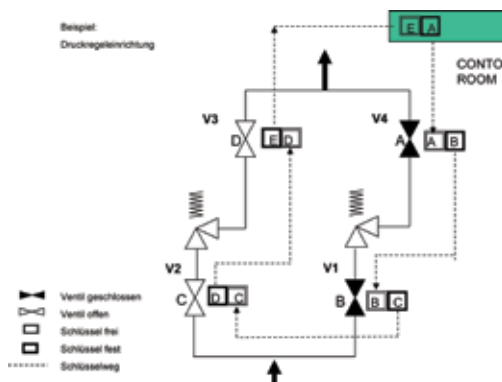
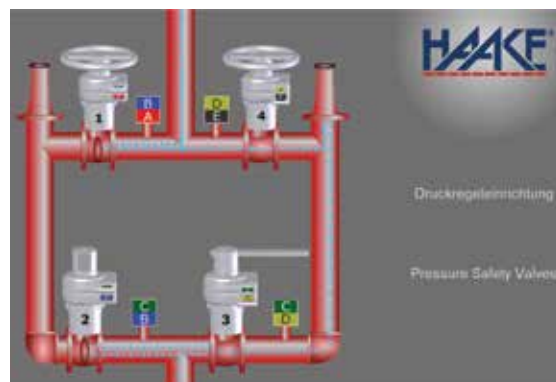
### ...und wie sie vermieden werden können

Ventilverriegelungssysteme steuern das kontrollierte Öffnen und Schließen von Ventilen. Sie werden überall dort eingesetzt, wo eine bestimmte Reihenfolge für das Öffnen und Schließen mehrerer Ventile gefordert ist, um Unfälle zu verhindern, Material zu schützen oder die Sicherheit von Prozesszugewährleisten. „Ketten und Vorhängeschlösser bieten keinen ausreichenden Schutz vor Fehlbedienung, Van-

dalismus und Diebstahl. Ein leicht und sicher zu bedienendes Verriegelungssystem sorgt für den bestmöglichen Schutz vor Personen-, Sach- und Umweltschäden“, erläutert Oliver Haake und schlussfolgert: „Professionelle Ventilverriegelungen schützen Investitionen.“ Die sichere Abfolge eines Prozesses wird rein mechanisch gesteuert: „Wir verriegeln nicht nur ein Ventil, sondern wir verriegeln die Abfolge, das heißt wir steuern die Abfolge einer Sequenz.“ Für die Bedienung ist keine Vorkenntnis erforderlich, das System übernimmt die gesamte Verantwortung. So simpel und doch so effektiv.

### Ziele des Unternehmens

„Eines unserer Unternehmensziele ist es, als Lieferant von hoch qualitativen Sicherheitsprodukten anerkannt zu sein“, schaut Oliver Haake nach vorne. Das Unternehmen orientiert sich bei seiner Arbeit stets am Kunden. Die Mitarbeiter setzen diese Philosophie um, indem sie schnell und flexibel auf die Wünsche und Anforderungen des Marktes reagieren. Haake Technik möchte als Partner zur Lösung komplexer sicherheitstechnischer Aufgaben überzeugen. „Grundlage hierfür sind die im Unternehmen vorhandene fachliche Kompetenz sowie die stetige Neu- und Weiterentwicklung der Produkte“, erklärt der Geschäftsführer.



Haake Technik GmbH  
Master Esch 72  
48691 Vreden  
Tel. +49 25 64 39 65-0  
Fax +49 25 64 39 65-90  
info@haake-technik.com  
www.haake-technik.com