

Bestimmungsgemäße Verwendung

Schaltleisten werden zur Absicherung von Scher- und Quetschkanten, zum Beispiel an Maschinenhauben, Hubtischen, Hebe- und Kippgeräten, Verpackungsmaschinen, Palettier- und Entpalettiermaschinen, Führerlosen Transportsystemen (FTS), Hebe- und Theaterbühnen usw. eingesetzt. Sie können sowohl im Innen- wie im Außenbereich eingesetzt werden.

Alle Schaltleisten der Baureihe HSC® erfüllen die Anforderungen an Sicherheitsbauteile gemäß der Maschinenrichtlinie 2006/42/EG.

Achtung: Bei Verwendung von Kühlmitteln, Ölen, Säuren usw. ist Rücksprache mit dem Hersteller zu nehmen.

Funktion

Die Schaltleisten sind – unabhängig von den Abmaßen und Formgebungen – prinzipiell gleich aufgebaut. Sie bestehen aus den Komponenten:

- Haake-Sicherheits-Kontaktkette® HSC® (Öffnerprinzip)
- Aluminiumprofile zur Befestigung des Signalgebers am Maschinenkörper
- Doppelt isolierte Verbindungsleitungen zur Maschinensteuerung
- Hohlkammerprofil und Verschluss-Stopfen

Bei Betätigung der Schaltleiste (Signalgeber) wird durch die spezielle Geometrie der Kettenglieder im Inneren des Signalgebers der Stromfluss unterbrochen. Diese Unterbrechung stellt den AUS-Zustand der Ausgangsschalteneinrichtung dar und überträgt so das Sicherheitsausgangssignal an die nachgeschaltete Maschinensteuerung.

Die Schaltleiste erfüllt die Anforderungen für die automatische Rückstellung, da sie nach Wegnahme der Betätigungskraft in den EIN-Zustand übergeht.

Ist es erforderlich, mit einer manuellen Rückstellung zu arbeiten, so ist diese entsprechend DIN EN ISO 13856-2 durch die Maschinensteuerung zu realisieren.

Aufgrund des Ruhestromprinzips (zwangsweise Unterbrechung der Kontaktelemente) ist für die Bereitstellung des Ausgangssignals keine separate Auswerteeinheit notwendig. Schaltleiste und die nachfolgende Steuerung müssen zusammen den Performance Level erreichen, der durch die Risikobewertung festgestellt wurde.

Technische Daten

Einsatztemperatur:	-20 ... +55 °C
Schutzart:	IP65
Nennspannung:	<50 V AC, 75 V DC (mit sicherer Trennung zum Netz) Es ist eine Spannungsquelle für SELV- oder PELV-Systeme nach DIN VDE 0100-410 zu verwenden.
Nennstrom:	max. 0,5 A, AC/DC Die Stromversorgung ist extern abzusichern (Sicherung 0,5 A Nennwert)!
Steuerungskategorie:	3 (nach DIN EN ISO 13849-1)
Performance Level:	Bis d möglich
Verbindungsleitung:	Doppelt isolierte, hochflexible einadrige Leitungen
Verbindungsleitungslänge:	max. 50 m
Schaltleistenlänge:	Einzelsignalgeber max. 6 m, Sonderlängen auf Anfrage
Signalgeberprofil:	TPE
Befestigungsprofil:	Aluminium

Kraft-Weg-Diagramm

$$SG = SB + SN$$

$$SB = 5,2 \text{ mm}$$

$$SN = 8,3 \text{ mm}$$

$$SG = 5,2 \text{ mm} + 8,3 \text{ mm}$$

$$SG = 13,5 \text{ mm}$$

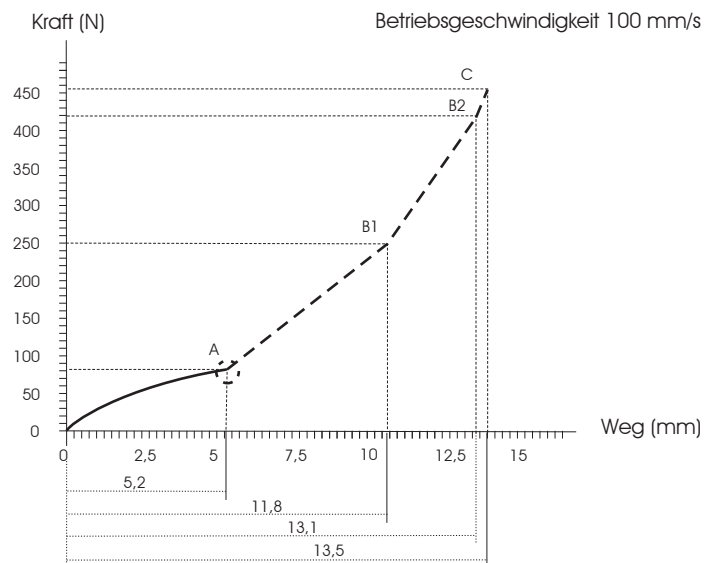
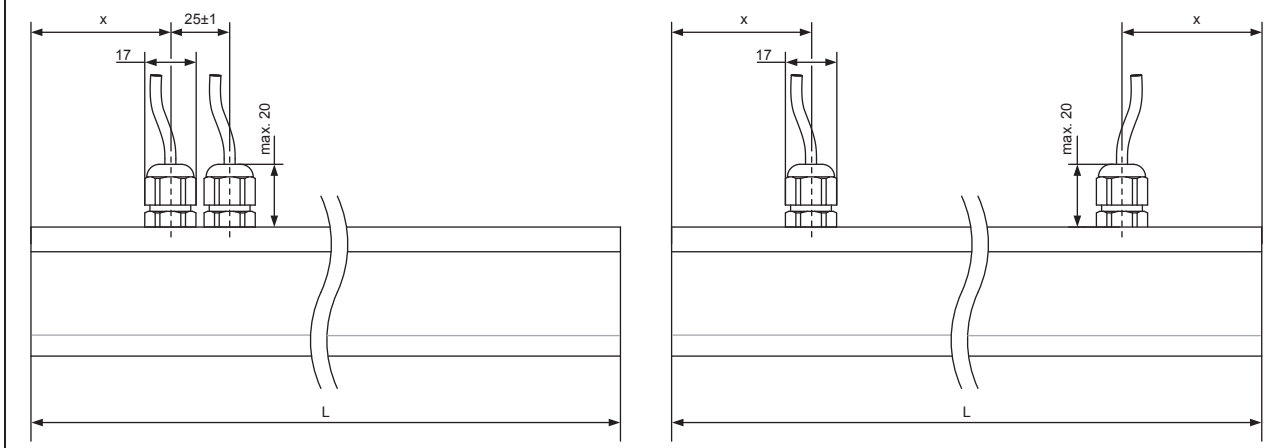
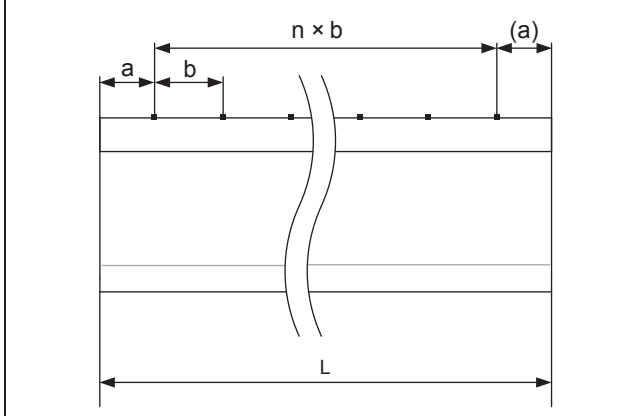
$$\text{Betätigungskraft } F = 82 \text{ N}$$

A: Schaltpunkt

SG: Gesamtverformung

SB: Betätigungsweg

SN: Nachlaufweg

**Abstandsmaße** (siehe auch Anfrageformular auf der dritten Seite)**Bemaßung Kabelausgänge****Bemaßung Befestigung**

Allgemeintoleranzen ISO 2768-m

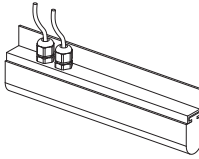
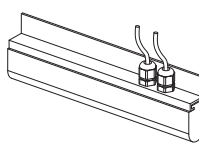
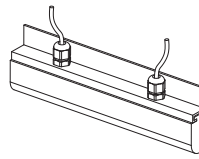
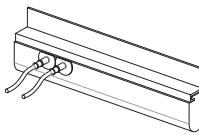
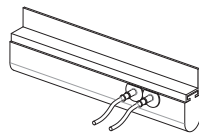
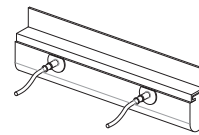
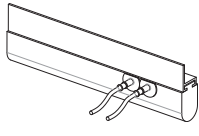
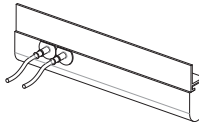
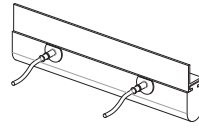
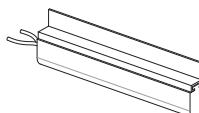


Anfrage

Vorname und Name:		E-Mail:	
Firma:			
Straße und Hausnummer:			
PLZ und Stadt:		Land:	
Telefon:		Fax:	

Länge und Anwendungsbereich

Länge: _____ mm	Anwendungsbereich:	<input type="checkbox"/> innen trocken	<input type="checkbox"/> innen medium	<input type="checkbox"/> außen nass
-----------------	--------------------	--	---------------------------------------	-------------------------------------

Art und Position des Kabelausgangs (siehe auch Abstandsmaße auf der zweiten Seite)

Oben			
<input type="checkbox"/>  oben links, x = 50 mm	<input type="checkbox"/>  oben rechts, x = 50 mm	<input type="checkbox"/>  oben links und rechts, x = 50 mm	
Seitlich			
<input type="checkbox"/>  vorne links, x = 50 mm	<input type="checkbox"/>  vorne rechts, x = 50 mm	<input type="checkbox"/>  vorne links und rechts, x = 50 mm	
<input type="checkbox"/>  hinten links, x = 50 mm	<input type="checkbox"/>  hinten rechts, x = 50 mm	<input type="checkbox"/>  hinten links und rechts, x = 50 mm	
Stirnseitig			
<input type="checkbox"/>  stirnseitig links	<input type="checkbox"/>  stirnseitig rechts	<input type="checkbox"/>  stirnseitig links und rechts	

Kabellänge

<input type="checkbox"/> 1.000 mm (Standard)	<input type="checkbox"/> _____ mm (Kundenwunsch gegen Aufpreis)
--	---

Auswahl zur Befestigung

<input type="checkbox"/> Keine Bearbeitung des Befestigungsprofils (wird kundenseitig vorgenommen)
<input type="checkbox"/> Bohrungen $\varnothing = 6$ mm
<input type="checkbox"/> Langlöcher 7,5 × 21 mm

Bemaßung (siehe auch Abstandsmaße auf der zweiten Seite)

Die Bemaßung der Befestigung wird mit den Variablen a und b angegeben.	
a steht für den Anfangs- und Endabstand (symmetrische Anordnung) und b steht für die Zwischenabstände.	
<input type="checkbox"/> freie Bemaßung durch Hersteller	<input type="checkbox"/> eigene Abstandsmaße a = ___ b = ___ mm