

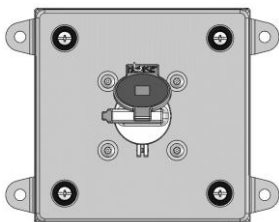
Abbildung zeigt HST-SA1 mit Variantencode VC0001755.

## Bestimmungsgemäße Verwendung

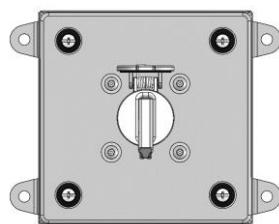
Das Schalterelement HST-SA1 dient zum Schalten der Laststromkreise von Maschinen oder Anlagen ohne Nachlauf, mit Nennströmen bis 20 A.

Andere Anwendungen sind nicht zulässig.

## Funktionsschema



**Stellung 1:**  
Schalterschlüssel durch Sperreinrichtung gesperrt. Schlüssel kann nicht entnommen werden



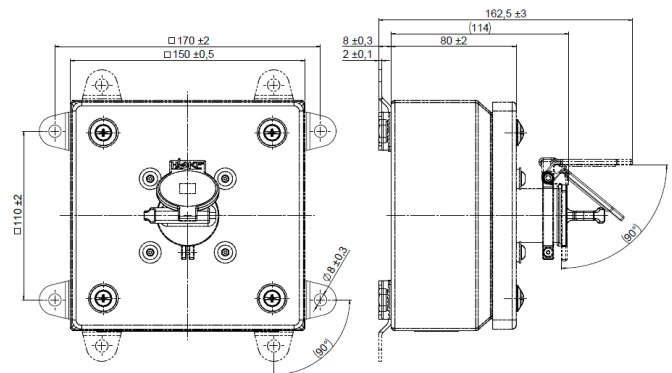
**Stellung 0:**  
Schalterschlüssel ist entsperrt und kann entnommen werden.

| Artikel | Variantencode | Kontakte    | Stromstärke |
|---------|---------------|-------------|-------------|
| 60054   | VC0001755     | 1 NC / 1 NO | 20 A        |
| 60054   | VC0001757     | 2 NC / 2 NO | 20 A        |
| 60054   | VC0001759     | 4 NO        | 20 A        |

## Technische Daten

|                                      |   |
|--------------------------------------|---|
| Umgebung:                            | innen/außen                                 |
| Temperaturbereich:                   | -20°C bis +40°C                             |
| Luftfeuchtigkeit:                    | bis 100% (Normalklima)                      |
| <b>Material</b>                      |   |
| Schloss:                             | Rostfreier Stahl                            |
| Befestigungsplatte:                  | Stahl verzinkt                              |
| Erdungsplatte:                       | Stahl verzinkt                              |
| Gehäuse:                             | Stahl gepulvert                             |
| Umgebungsatmosphäre:                 | Industrieumgebung                           |
| Einbaulage:                          | Alle  |
| <b>Mechanische Lebensdauer</b>       |   |
| Schloss:                             | 280.000 Betätigungen                        |
| Schalter:                            | 1.000.000 Betätigungen                      |
| Gebrauchsdauer:                      | 15 Jahre                                    |
| <b>B10d-Werte</b>                    |   |
| Schalter;                            |   |
| Bemessungsbetriebsstrom<br>16/20 A:  | 36.000 Schaltvorgänge                       |
| Schalter;<br>bei 24 V DC und 0,21 A: | 1.000.000<br>(in Verbindung<br>mit PNOZ X3) |
| MTTFd:                               | Applikationsabhängig                        |
| Schutzart:                           | IP 65                                       |
| Normbezug Drehschalter:              | EN 60947-3                                  |

## Abmessungen Gehäuseversion HST-SA1



Alle Maßangaben in mm.

Haake Technik GmbH  
Master Esch 72  
48691 Vreden  
Deutschland

info@haake-technik.com  
www.haake-technik.com  
T: +49 (0) 2564 3965 0  
F: +49 (0) 2564 3965 90