

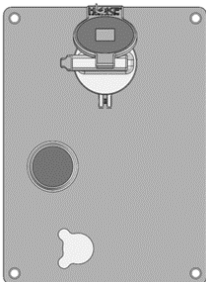
Abbildung zeigt HST-ME1 mit Variantencode VC0001787.

Bestimmungsgemäße Verwendung

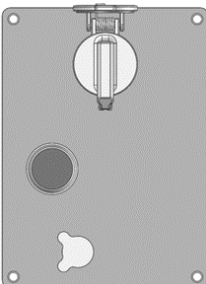
Das Schalterelement mit Sperreinrichtung HST-ME1 dient zum spannungsfreien Schalten der Laststromkreise von Maschinen oder Anlagen mit Nachläufen, mit Nennströmen bis 20 A.

Andere Anwendungen sind nicht zulässig.

Funktionsschema



Stellung 1:
Schalterschlüssel durch Sperreinrichtung gesperrt. Schlüssel kann nicht entnommen werden



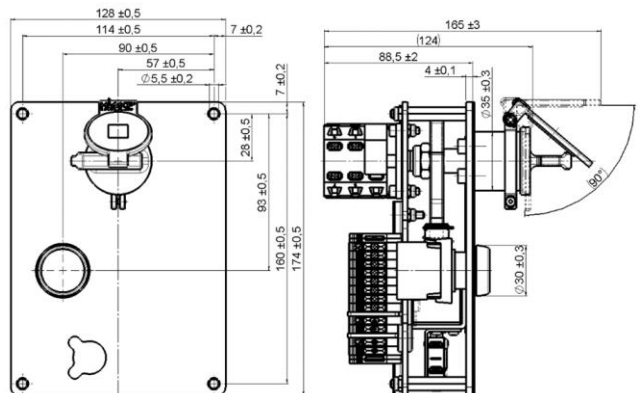
Stellung 0:
Schalterschlüssel ist entsperrt und kann entnommen werden.

Artikel	Variantencode	Kontakte	Nennspannung
60056	VC0001787	2 NC / 2 NO	24 VDC
60056	VC0001789	2 NC / 2 NO	220 VDC
60056	VC0001790	2 NC / 2 NO	230 VAC
60056	VC0001791	4NC	24 VDC

Technische Daten

Umgebung:	innen/außen
Temperaturbereich:	-25°C bis +40°C
Luftfeuchtigkeit:	bis 100% (Normalklima)
Material	
Schloss:	Rostfreier Stahl
Befestigungsplatte:	Stahl verzinkt
Erdungsplatte:	Stahl verzinkt
Umgebungsatmosphäre:	Industrienumgebung
Einbaulage:	Alle
Mechanische Lebensdauer	
Schloss:	280.000 Betätigungen
Schalter:	1.000.000 Betätigungen
Gebrauchsdauer	15 Jahre
B10d-Werte:	
Schalter; Bemessungsbetriebsstrom 16/20 A:	
Schalter; bei 24 V DC und 0,21 A:	36.000 Schaltvorgänge
	1.000.000 (in Verbindung mit PNOZ X3)
MTTFd:	Applikationsabhängig
Schutzart:	IP 2x
Normbezug Drehschalter:	EN 60947-3

Abmessungen Einbauversion HST-ME1



Alle Maßangaben in mm.

Haake Technik GmbH
Master Esch 72
48691 Vreden
Deutschland

info@haake-technik.com
www.haake-technik.com
T: +49 (0) 2564 3965 0
F: +49 (0) 2564 3965 90