

Abbildung zeigt HST-ME2 mit Variantencode VC0001788.

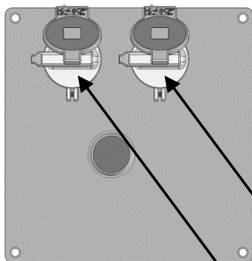
Bestimmungsgemäße Verwendung

Das Schaltelement mit Sperreinrichtung HST-ME2 dient zum spannungsfreien Schalten der Laststromkreise von Maschinen oder Anlagen mit Nachläufen, mit Nennströmen bis 20 A.

Ist der codierte Schalterschlüssel in Stellung 0, kann der codierte Wechselschlüssel gedreht und entnommen werden.

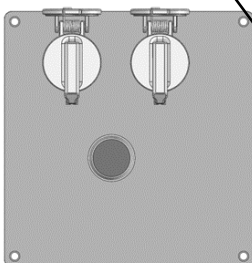
Andere Anwendungen sind nicht zulässig.

Funktionsschema



Stellung 1:
Schalterschlüssel und Wechselschlüssel durch Sperreinrichtung gesperrt. Schlüssel können nicht entnommen werden.

Wechselschlüssel



Schalterschlüssel

Stellung 0:
Schlüssel sind entsperrt und können entnommen werden.

Artikel	Variantencode	Kontakte	Nennspannung
60056	VC0001788	2 NC / 2 NO	24 VDC
60056	VC0001792	2 NC / 2 NO	230 VAC

Technische Daten

Umgebung:	innen/außen
Temperaturbereich:	-25°C bis +40°C
Luftfeuchtigkeit:	bis 100% (Normalklima)
Material:	
Schloss:	Rostfreier Stahl
Befestigungsplatte:	Stahl verzinkt
Erdungsplatte:	Stahl verzinkt
Umgebungsatmosphäre:	Industrieumgebung
Einbaulage:	Alle

Mechanische Lebensdauer:

Schloss:

Schalter:

280.000 Betätigungen
1.000.000 Betätigungen

Gebrauchsdauer

15 Jahre

B10d-Werte:

Schalter;

Bemessungsbetriebsstrom
16/20 A:

36.000 Schaltvorgänge

Schalter; bei 24 V DC und
0,21 A:

1.000.000
(in Verbindung
mit PNOZ X3)

MTTFd:

Applikationsabhängig

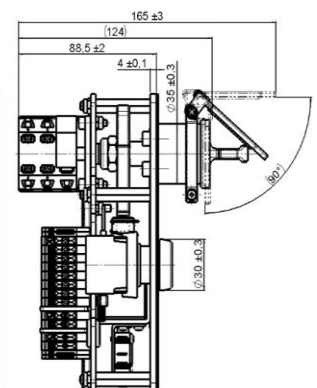
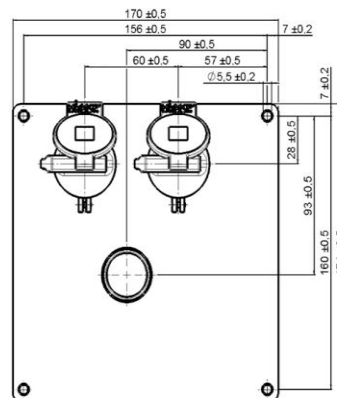
Schutzart:

IP 2x

Normbezug Drehschalter:

EN 60947-3

Abmessungen Einbauversion HST-ME2



Alle Maßangaben in mm.

Haake Technik GmbH
Master Esch 72
48691 Vreden
Deutschland

info@haake-technik.com
www.haake-technik.com
T: +49 (0) 2564 3965 0
F: +49 (0) 2564 3965 90