

Abbildung zeigt HST-TS1 mit Variantencode VC0000931 und HST-TS1 mit Variantencode VC0000929.

Bestimmungsgemäße Verwendung

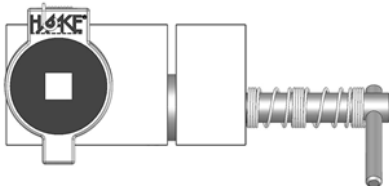
Die Zuhaltungseinrichtung HST-TS1 mit seitlichem Betätiger dient als Zugangssicherung und kann an trennenden Schutzeinrichtungen wie Schwenk- und Schiebetüren oder Klappen eingesetzt werden. Durch Bedienung der HST-TS1 kann der Betätiger entnommen werden, wodurch die Schutzeinrichtung geöffnet werden kann.

Im Zusammenwirken mit weiteren Komponenten (Schlüsseltransfersystem) ist sicherzustellen, dass nach Öffnen der Schutzeinrichtung keine Gefahrstellen erreichbar sind.

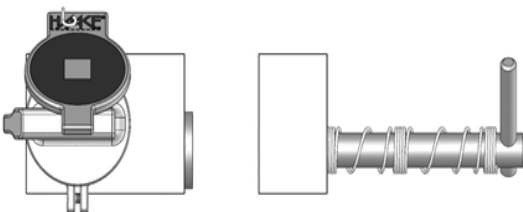
Andere Verwendungen sind nicht zulässig.

Funktionsschema

Zuhaltungseinrichtung geschlossen:
Betätiger gegen Entnahme gesichert.



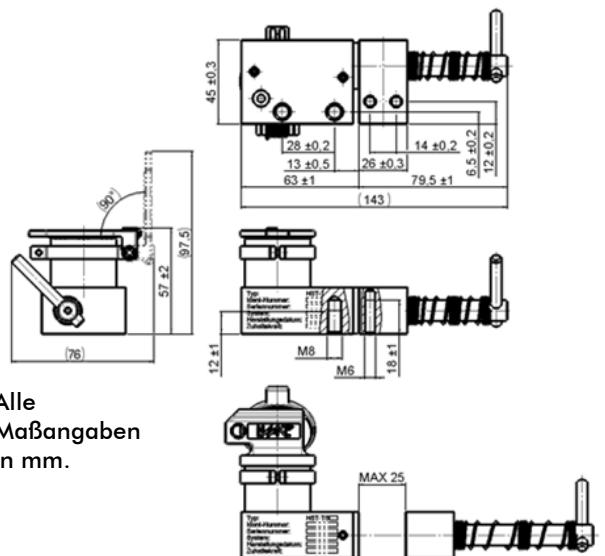
Zuhaltungseinrichtung geöffnet:
Schlüssel gegen Entnahme gesichert.



Technische Daten

Umgebung:	innen/außen
Temperaturbereich:	-25°C bis +80°C
Luftfeuchtigkeit:	bis 100% (Normalklima)
Material	
Schlösser:	Rostfreier Stahl
Umgebungsatmosphäre:	Industrienumgebung
Einbaulage:	Alle
Mechanische Lebensdauer:	
Schloss:	280.000 Betätigungen
Gebrauchsdauer	15 Jahre
MTTFd:	150 Jahre
Zuhaltekraft	4000N
Kettenlänge (soweit vorhanden)	240 mm

Abmessungen HST-TS1: Befestigung von hinten; Betätiger mit Führung



Alle Maßangaben in mm.

Die Abbildung zeigt eine schematische Darstellung der Zuhaltungseinrichtung. Diese Ausführungsvariante besitzt einen Betätiger mit seitlicher Führung und wird von hinten befestigt. Die Ausrichtung der jeweiligen Variante, entnehmen Sie der nachfolgenden Tabelle.

Artikel	Variantencode	Ausrichtung
60047	VC0000928	links
60047	VC0000929	rechts

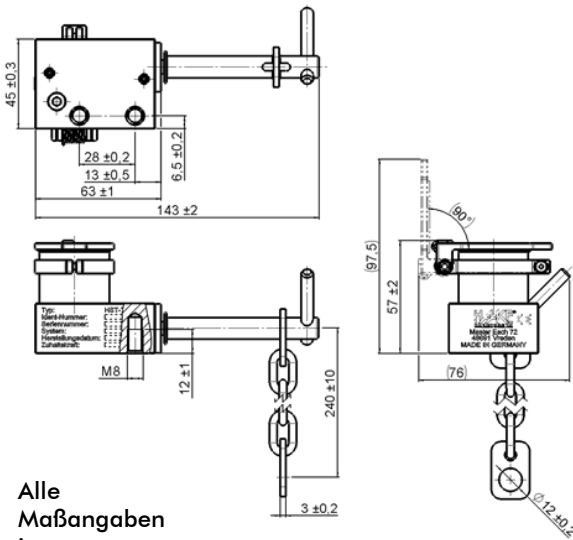
Tabelle 1: Übersicht HST-TS1, Befestigung von hinten, Betätiger mit Führung

Haake Technik GmbH
Master Esch 72
48691 Vreden
Deutschland

info@haake-technik.com
www.haake-technik.com
T: +49 (0) 2564 3965 0
F: +49 (0) 2564 3965 90



Abmessungen HST-TS1: Befestigung von hinten, Betätiger mit Kette



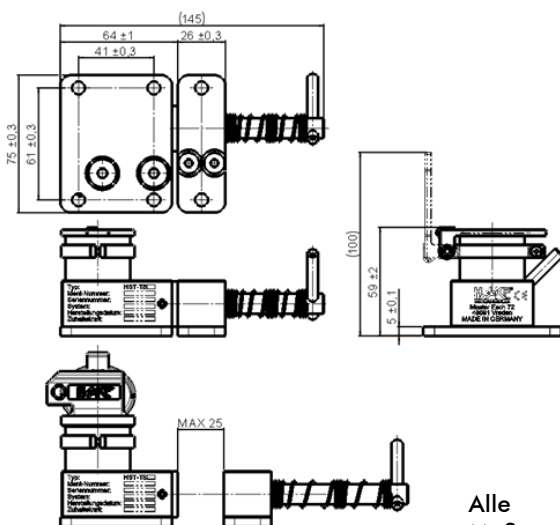
Alle Maßangaben in mm.

Die Abbildung zeigt eine schematische Darstellung der Zuhaltungseinrichtung. Diese Ausführungsvariante besitzt einen Betätiger mit Kette und wird von hinten befestigt. Die Ausrichtung der jeweiligen Variante, entnehmen Sie der nachfolgenden Tabelle.

Artikel	Variante	Ausrichtung
60047	VC0000930	links
60047	VC0000931	rechts

Tabelle 2: Übersicht HST-TS1, Befestigung von hinten, Betätiger mit Kette

Abmessungen HST-TS1: Befestigung von vorne, Betätiger mit Führung



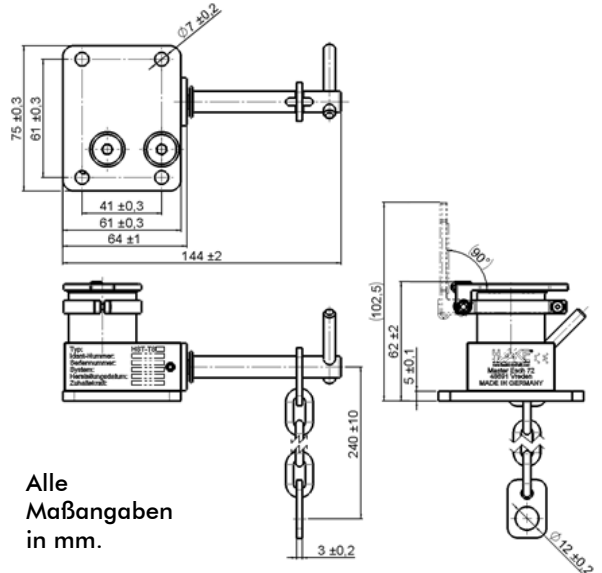
Alle Maßangaben in mm.

Die Abbildung zeigt eine schematische Darstellung der Zuhaltungseinrichtung. Diese Ausführungsvariante besitzt einen Betätiger mit seitlicher Führung und wird von vorne befestigt. Die Ausrichtung der jeweiligen Variante, entnehmen Sie der nachfolgenden Tabelle.

Artikel	Variante	Ausrichtung
60047	VC0000932	links
60047	VC0000933	rechts

Tabelle 3: Übersicht HST-TS1, Befestigung von vorne, Betätiger mit Führung

Abmessungen HST-TS1: Befestigung von vorne, Betätiger mit Kette



Alle Maßangaben in mm.

Die Abbildung zeigt eine schematische Darstellung der Zuhaltungseinrichtung. Diese Ausführungsvariante besitzt einen Betätiger mit Kette und wird von vorne befestigt. Die Ausrichtung der jeweiligen Variante, entnehmen Sie der nachfolgenden Tabelle.

Artikel	Variante	Ausrichtung
60047	VC0000934	links
60047	VC0000935	rechts

Tabelle 4: Übersicht HST-TS1, Befestigung von vorne, Betätiger mit Kette