

Abbildung zeigt HST-TZ1 mit Variantencode VC0000915 und HST-TZ1 mit Variantencode VC0000912.

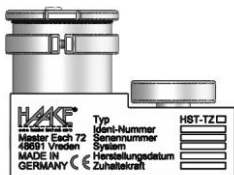
## Bestimmungsgemäße Verwendung

Die Zuhaltungseinrichtung HST-TZ1 mit Betätiger dient als Zugangssicherung und kann an trennenden Schutzeinrichtungen wie Schwenk- und Schiebetüren oder Klappen eingesetzt werden. Durch Bedienung der Zuhaltungseinrichtung HST-TZ1 kann der Betätiger entnommen werden, wodurch die Schutzeinrichtung geöffnet werden kann.

Im Zusammenwirken mit weiteren Komponenten (Schlüsseltransfersystem) ist sicherzustellen, dass nach Öffnen der Schutzeinrichtung keine Gefahrenstellen erreichbar sind.

Andere Verwendungen sind nicht zulässig.

## Funktionsschema



Zuhaltungseinrichtung geschlossen:  
Betätiger gegen Entnahme gesichert.

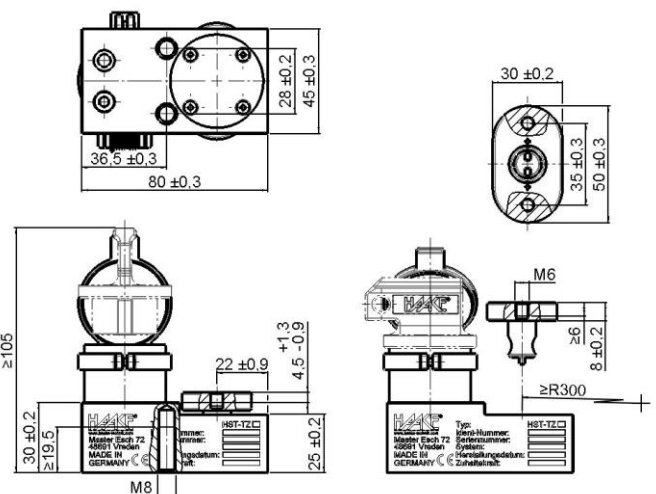


Zuhaltungseinrichtung geöffnet:  
Schlüssel gegen Entnahme gesichert.

## Technische Daten

Umgebung:	innen/außen
Temperaturbereich:	-25°C bis +80°C
Luftfeuchtigkeit:	bis 100% (Normalklima)
Material	
Schlösser:	Rostfreier Stahl
Umgebungsatmosphäre:	Industrieumgebung
Einbaulage:	Alle
Mechanische Lebensdauer	
Schloss:	280.000 Betätigungen
Gebrauchsdauer	15 Jahre
MTTFd:	150 Jahre
Zuhaltkraft	3000N

## Abmessungen HST-TZ1: Betätiger vorne



Alle Maßangaben in mm.

Die Abbildung zeigt eine schematische Darstellung der Zuhaltungseinrichtung. Der Betätiger dieser Ausführungsvariante kann von vorne entnommen werden. Die Ausrichtung der jeweiligen Variante, entnehmen Sie der nachfolgenden Tabelle.

Artikel	Variantencode	Ausrichtung
60053	VC0000912	recht
60053	VC0000913	links

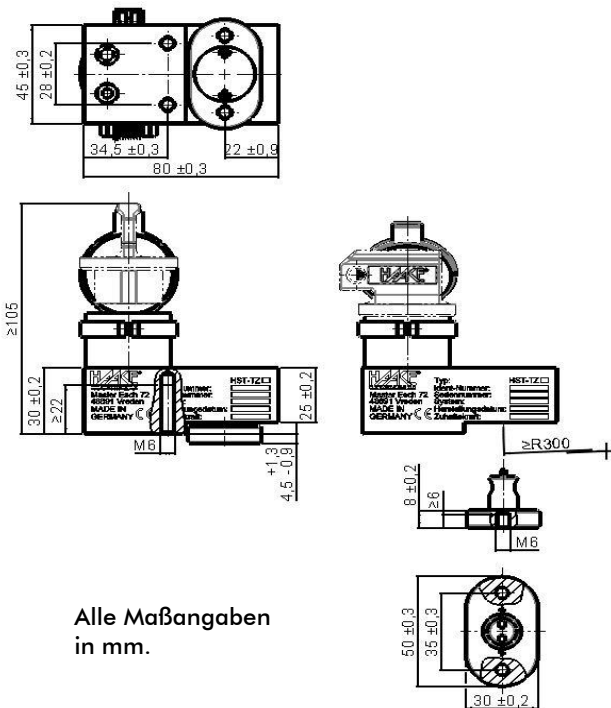
Tabelle 1: Übersicht HST-TZ1, Betätiger vorne

Haake Technik GmbH  
Master Esch 72  
48691 Vreden  
Deutschland

info@haake-technik.com  
www.haake-technik.com  
T: +49 (0) 2564 3965 0  
F: +49 (0) 2564 3965 90



## Abmessungen HST-TZ1: Betätiger hinten



Alle Maßangaben  
in mm.

Die Abbildung zeigt eine schematische Darstellung der Zuhaltungseinrichtung. Der Betätiger dieser Ausführungsvariante kann von hinten entnommen werden. Die Ausrichtung der jeweiligen Variante, entnehmen Sie der nachfolgenden Tabelle.

Artikel	Variantencode	Ausrichtung
60053	VC0000915	rechts
60053	VC0000915	links

Tabelle 2: Übersicht HST-TZ1, Betätiger hinten