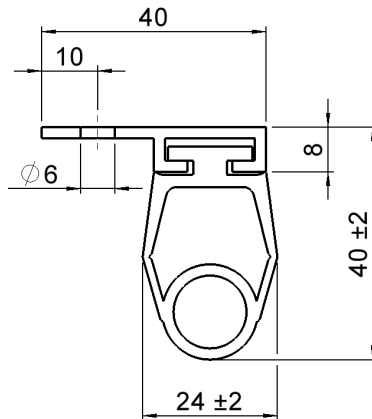


Anfrage

Vorname und Name:		E-Mail:	
Firma:			
Straße und Hausnummer:			
PLZ und Stadt:		Land:	
Telefon:		Mobil:	



Alle Maßangaben in mm

Länge und Stückzahl

Länge: _____ mm	Stückzahl:
-----------------	------------

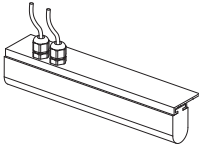
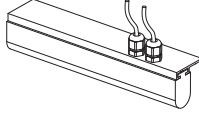
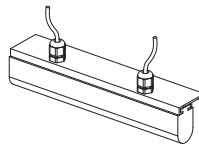
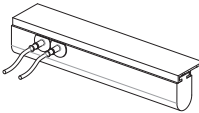
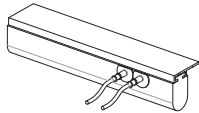
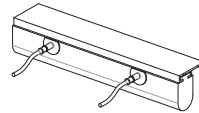
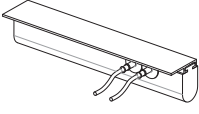
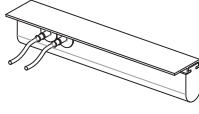
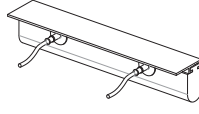
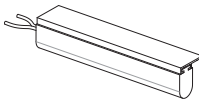
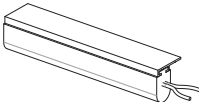
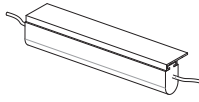
*maximale Länge: 6000mm

Umgebungsbedingungen

An welche Art von Maschine soll die Schaltleiste montiert werden?		
Ist ein Medium vorhanden? Wenn ja, welches (zum Beispiel Säuren, Laugen, Öle)?		
Wo befindet sich der Einsatzort?	innen	außen
Wie ist die Einbaulage ?	horizontal	vertikal
Wie groß ist der Anhalteweg* ?	_____ mm	
Temperaturbereich im Einsatz?	von -20°C bis +55 °C	anderer Temperaturbereich:
IP-Schutzart?		

* Der Anhalteweg oder auch Nachlaufweg genannt, beschreibt den Bremsweg nach Betätigung der Notausschaltung bis zum Stillstand der abzusichernden Anwendung.

Art und Position des Kabelausgangs

Oben		
<input type="checkbox"/>  oben links, x = 50 mm	<input type="checkbox"/>  oben rechts, x = 50 mm	<input type="checkbox"/>  oben links und rechts, x = 50 mm
Seitlich		
<input type="checkbox"/>  vorne links, x = 50 mm	<input type="checkbox"/>  vorne rechts, x = 50 mm	<input type="checkbox"/>  vorne links und rechts, x = 50 mm
<input type="checkbox"/>  hinten links, x = 50 mm	<input type="checkbox"/>  hinten rechts, x = 50 mm	<input type="checkbox"/>  hinten links und rechts, x = 50 mm
Stirnseitig		
<input type="checkbox"/>  stirnseitig links	<input type="checkbox"/>  stirnseitig rechts	<input type="checkbox"/>  stirnseitig links und rechts

Kabellänge

1.000 mm (Standard) _____ mm (Kundenwunsch gegen Aufpreis)

*maximale Länge: 50.000 mm (möglich in 500 mm Abständen)

Auswahl zur Befestigung

Keine Bearbeitung des Befestigungsprofils (wird kundenseitig vorgenommen)

Bohrungen $\varnothing = 6$ mm

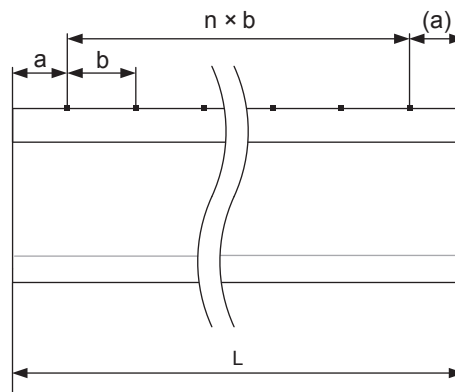
Langlöcher $7,5 \times 21$ mm

Bemaßung

Die Bemaßung der Befestigung wird mit den Variablen a und b angegeben.

a steht für den Anfangs- und Endabstand (symmetrische Anordnung) und b steht für die Zwischenabstände.

freie Bemaßung durch Hersteller eigene Abstandsmaße a = ___ b = ___ mm



Zusätzliche Bemerkungen

Bitte beschreiben Sie Ihre abzusichernde Applikation. Zusätzliche Spezifikationen können hier genannt werden.

Bitte beachten Sie, dass die folgenden Links ausschließlich mit einer im Adobe Reader geöffneten PDF verfügbar sind.

Falls Sie keinen Adobe Reader besitzen, können Sie das ausgefüllte Formular als Anhang an folgende E-Mail Adresse verschicken: info@haake-technik.com



Haake Technik GmbH
Master Esch 72
48691 Vreden
GERMANY

info@haake-technik.com
www.haake-technik.com
T: +49 2564 39650
F: +49 2564 396590