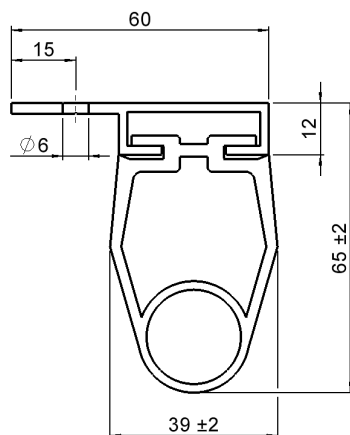


Demande

Nom et prenom :		E-Mail:	
Société :			
Rue et Numéro:			
Code postal/ Ville:		Pays:	
Téléphone:		N° de portable:	



toutes les dimensions en mm

Longueur et quantités

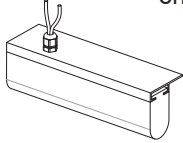
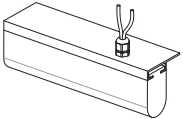
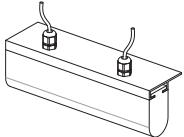
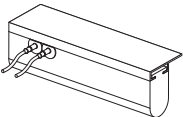
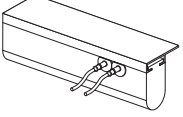
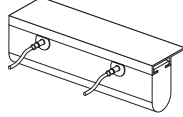
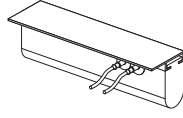
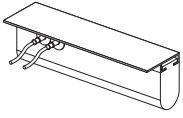
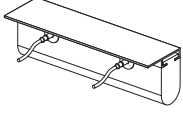
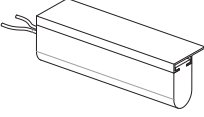
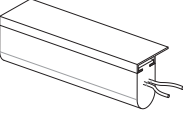
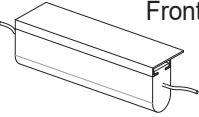
Longueur: _____ mm* qté.: _____

* max. longueur: 6000 mm

Condition environnementale

Sur quel type de machine le pare-chocs sera-t-il monté ?		
Y a-t-il la présence d'un fluide? Si oui, lequel (par exemple acides, huiles)?		
Où se situe l'aplication?	<input type="checkbox"/> intérieure	<input type="checkbox"/> extérieure
Quelle est l'orientation de montage?	<input type="checkbox"/> horizontale	<input type="checkbox"/> verticale
Quel est la distance d'arrêt?	_____ mm	

Type et position de sortie de câble

Sur le dessus		
 en haut à gauche, x = 50 mm	 en haut à droite, x = 50 mm	 en haut à gauche et à droite, x = 50 mm
Sur le coté		
 devant gauche, x = 50 mm	 devant droit, x = 50 mm	 devant droit et gauche, x = 50 mm
 derrière gauche x = 50 mm	 derrière droit, x = 50 mm	 derrière gauche et droite, x = 50 mm
Frontale		
 Frontale sur la gauche	 Frontale sur la droite	 Frontale sur la droite et la gauche

Longueur de câble

1.000 mm (standard) _____ mm (selon le souhait du client)

*max. longueur: 50.000 mm (possible par pas de 500 mm)

Choix de la fixation

sans specification sur le profile de fixations (sera réalisé par le client)

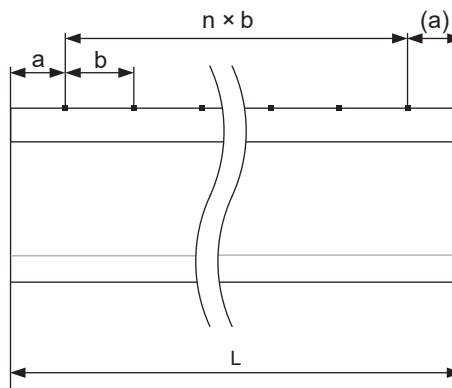
Trous $\varnothing = 6$ mm

Trous allongés 7.5 × 21 mm

Dimensions

La mesure entre les fixations est spécifiée par les variables a et b.
a est pour la première et la dernière distance (conception symétrique) et
b est pour les distances intermédiaires.

Dimension libre par le fabricant Dimension propre a = ___ b = ___ mm



Information additionnelle

Veuillez décrire votre application de sécurité. Des spécifications supplémentaires peuvent être indiquées ici.

Veuillez noter que les liens suivants ne fonctionneront qu'avec Adobe Acrobat Reader:

Si vous n'avez pas Adobe Reader, vous pouvez envoyer le formulaire rempli en pièce jointe à l'adresse

e-mail suivanteenvoyer: info@haake-technik.com



Haake Technik GmbH
Master Esch 72
48691 Vreden
GERMANY

info@haake-technik.com
www.haake-technik.com
T: +49 2564 39650
F: +49 2564 396590