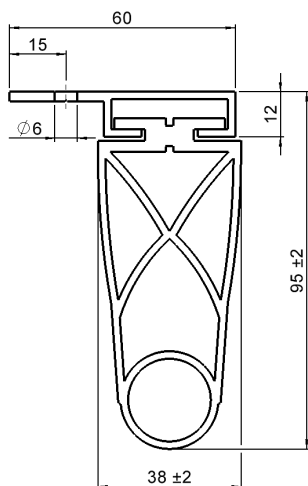


**Demande**

Nom et prenom :		E-Mail:	
Société :			
Rue et Numéro:			
Code postal/ Ville:		Pays:	
Téléphone:		N° de portable:	



toutes les dimensions en mm

**Longueur et quantités**

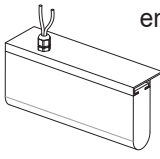
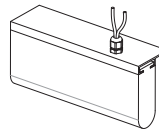
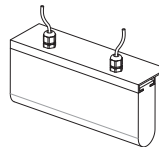
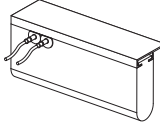
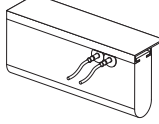
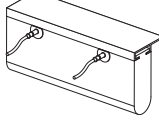
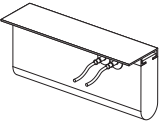
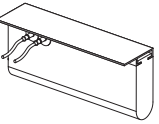
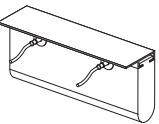
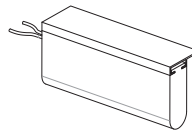
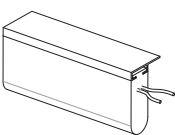
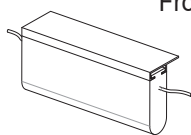
Longueur: \_\_\_\_\_ mm\*    qté.: \_\_\_\_\_

\* max. longueur: 6000 mm

**Condition environnementale**

Sur quel type de machine le pare-chocs sera-t-il monté ?		
Y a-t-il la présence d'un fluide? Si oui, lequel (par exemple acides, huiles)?		
Où se situe l'aplication?	<input type="checkbox"/> intérieure	<input type="checkbox"/> extérieure
Quelle est l'orientation de montage?	<input type="checkbox"/> horizontale	<input type="checkbox"/> verticale
Quel est la distance d'arrêt?	_____ mm	

**Type et position de sortie de câble**

Sur le dessus		
 en haut à gauche, x = 50 mm	 en haut à droite, x = 50 mm	 en haut à gauche et à droite, x = 50 mm
Sur le coté		
 devant gauche, x = 50 mm	 devant droit, x = 50 mm	 devant droit et gauche, x = 50 mm
 derrière gauche x = 50 mm	 derrière droit, x = 50 mm	 derrière gauche et droite, x = 50 mm
Frontale		
 Frontale sur la gauche	 Frontale sur la droite	 Frontale sur la droite et la gauche

**Longueur de câble**

1.000 mm (standard)       \_\_\_\_\_ mm (selon le souhait du client)

\*max. longueur: 50.000 mm (possible par pas de 500 mm)

**Choix de la fixation**

sans specification sur le profile de fixations (sera réalisé par le client)

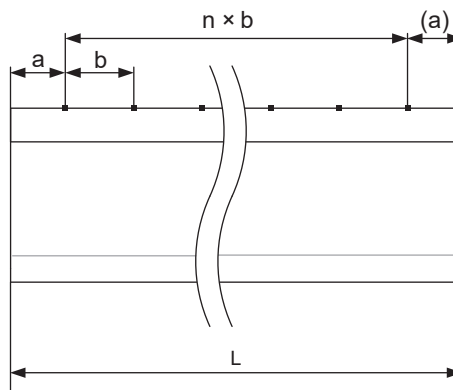
Trous  $\varnothing = 6$  mm

Trous allongés 7.5 × 21 mm

**Dimensions**

La mesure entre les fixations est spécifiée par les variables a et b.  
a est pour la première et la dernière distance (conception symétrique) et  
b est pour les distances intermédiaires.

Dimension libre par le fabricant       Dimension propre a = \_\_\_ b = \_\_\_ mm



**Information additionnelle**

Veuillez décrire votre application de sécurité. Des spécifications supplémentaires peuvent être indiquées ici.

Veuillez noter que les liens suivants ne fonctionneront qu'avec Adobe Acrobat Reader:

Si vous n'avez pas Adobe Reader, vous pouvez envoyer le formulaire rempli en pièce jointe à l'adresse

e-mail suivanteenvoyer: [info@haake-technik.com](mailto:info@haake-technik.com)



**Haake Technik GmbH**  
Master Esch 72  
48691 Vreden  
GERMANY

[info@haake-technik.com](mailto:info@haake-technik.com)  
[www.haake-technik.com](http://www.haake-technik.com)  
T: +49 2564 39650  
F: +49 2564 396590