

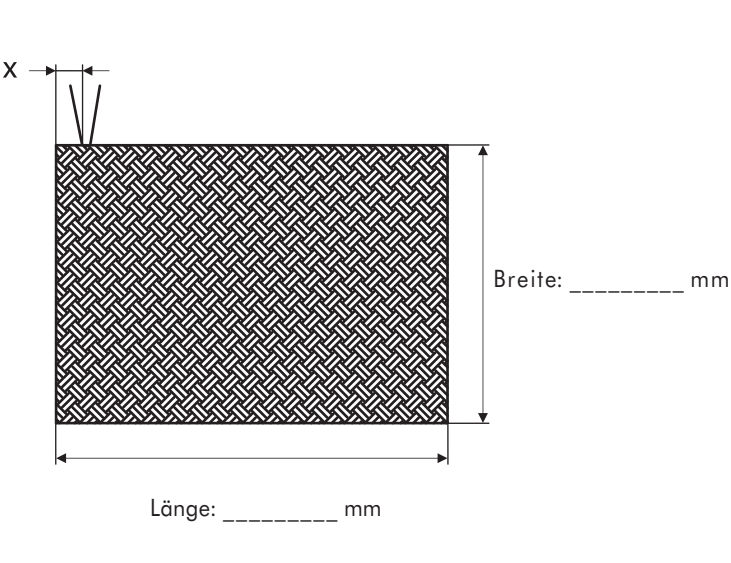
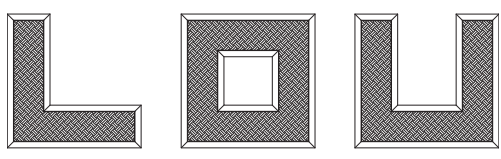
Anfrage

Vorname und Name:		E-Mail:	
Firma:			
Straße und Hausnummer:			
PLZ und Stadt:		Land:	
Telefon:		Mobil:	

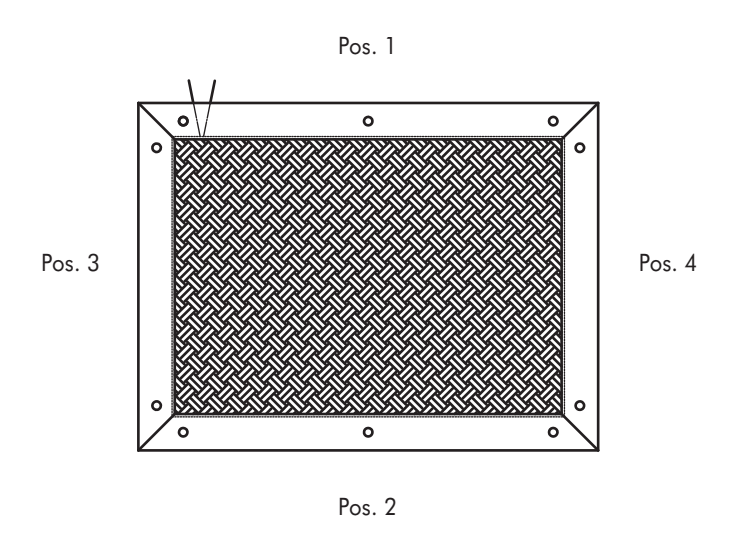
Stückzahl und Anwendung

Stückzahl:	Anwendungsbereich:
	Umgebungseinflüsse (zum Beispiel Öle, Laugen, Säuren):

Abmessung der Fläche und Position des Leitungsausgangs

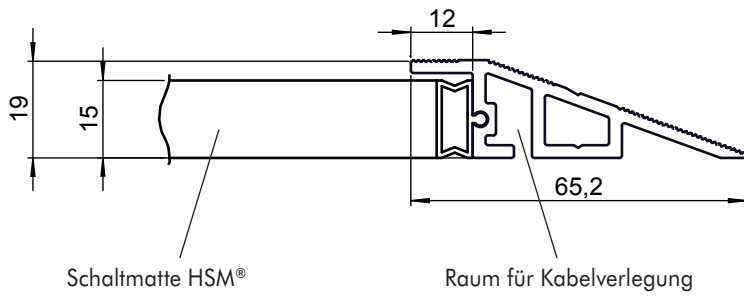
	x-Maß des Leitungsausgangs vom Rand: 50 mm (Standard) _____ mm (Kundenwunsch gegen Aufpreis)
	Kabellänge: 1.000 mm (Standard) _____ mm (Kundenwunsch gegen Aufpreis)
	Folgende Sonderformen sind lieferbar: 

Auswahl zur Befestigung

	Alu-Rampenprofil (R 1): Breite: 65 mm, effektive Verbreiterung 60 mm			
	Alu-Rampenprofil (R 2): Breite: 89 mm, effektive Verbreiterung 84 mm			
	Alu-Z-Profil (Z): Breite: 52 mm, effektive Verbreiterung 28 mm			
	ohne	R1	R2	Z
Pos. 1				
Pos. 2				
Pos. 3				
Pos. 4				

Sofern nicht anders angegeben, werden die Befestigungsbohrungen von Haake frei vermaßt und mit einer den Abmessungen entsprechenden Anzahl festgelegt. Das Befestigungsmaterial (Schrauben, Dübel, Stopfen) gehört zum Lieferumfang.

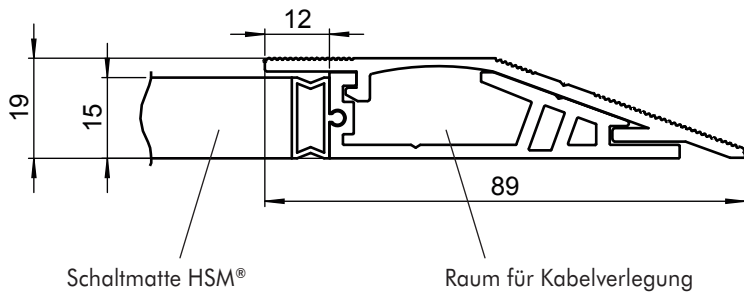
Technische Daten Befestigungsprofile



Alu-Rampenprofil (R 1)

Breite: 65 mm,
effektive Verbreiterung 60 mm

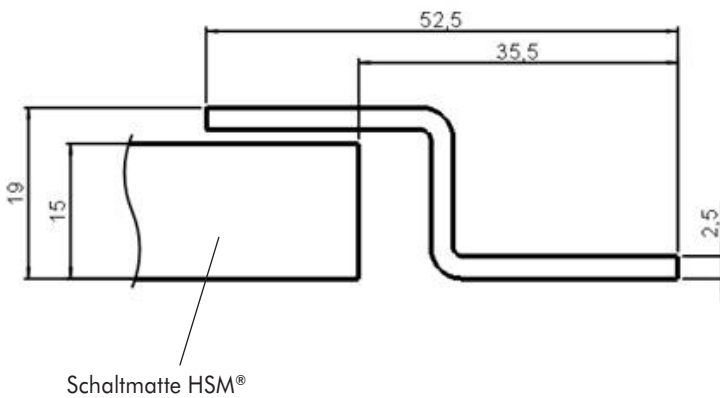
Material: Aluminium



Alu-Rampenprofil (R 2)

Breite: 89 mm,
effektive Verbreiterung 84 mm

Material: Aluminium



Alu-Z-Profil (Z)

Breite: 52,5 mm,
effektive Verbreiterung 35,5 mm

Material: Aluminium

Zusätzliche Bemerkungen

Bitte beschreiben Sie Ihre abzusichernde Applikation. Zusätzliche Spezifikationen können hier genannt werden.

Bitte beachten Sie, dass die folgenden Links ausschließlich mit einer im Adobe Reader geöffneten PDF verfügbar sind.

Falls Sie keinen Adobe Reader besitzen, können Sie das ausgefüllte Formular als Anhang an folgende E-Mail Adresse verschicken: info@haake-technik.com